

盆景塑封机

使用说明书

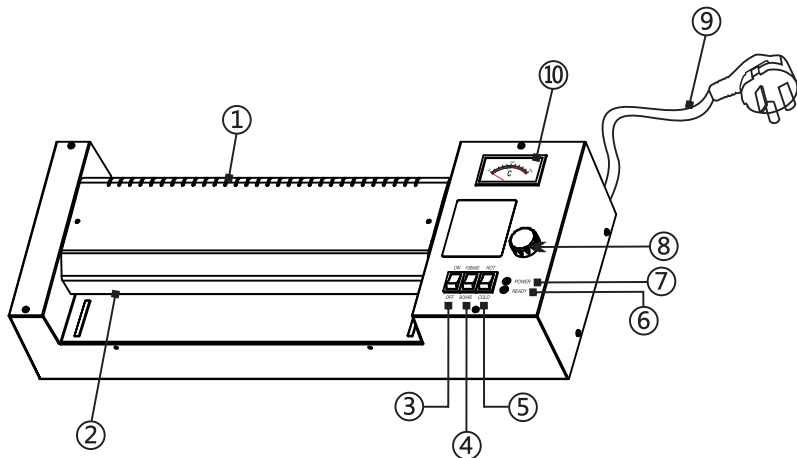
bonsaii 盆景

感谢阁下购买本产品，在此向您表示衷心的感谢和美好的祝福!在今后的岁月里，我们也将一如既往的给您提供优质的商品，加强提高售前、售后服务体系，确保为您提供更优质、更时尚、更潮流的商品和服务。

目录

产品结构及名称.....	1
操作说明.....	2
保养与维护.....	3
注意事项.....	4
技术参数.....	5
装箱信息.....	6
保修信息.....	
致客户的一封信.....	

塑封机



塑封机

- | | | |
|-----------|----------|--------|
| ① 出膜口 | ⑤ 热裱/冷裱 | ⑨ 电源线 |
| ② 进膜口 | ⑥ 工作指示灯 | ⑩ 温度表盘 |
| ③ 开/关 | ⑦ 电源指示灯 | |
| ④ 进膜/退膜按键 | ⑧ 温度调节旋钮 | |

操作说明

开机:

- 1) 接通电源线, 将开关拨至开 (ON) 位置, 电源指示灯 (POWER) 亮红色。
进退膜开关拨至正转 (FORWARD) 位置, 胶辊正转进行过胶。

进膜/退膜:

- 1) 当遇到卡膜, 膜放斜或需要退出过塑时, 开关拨至反转 (BACKWARD) 位置, 然后借助手的力量慢慢抽出护卡膜。
- 2) 采用热塑封的护卡膜 (厚度 40~250MIC)

热裱:

- 1) 冷热裱开关拨至热裱 (HOT) 位置, 机器开始预热, 通过调节温度旋钮, 观看温度
- 2) 表盘调至当前护卡膜所需的温度 (温度具体见胶膜温度匹配表)。
- 3) 机器预热 3~5min 左右, 当工作指示灯 (READY) 亮绿色时, 可正常过塑。

冷裱:

- 1) 开机后需要冷裱, 冷热裱开关拨至冷裱 (COLD) 位置后可直接过塑。
- 2) 如在热塑封后需冷裱开关拨至冷裱 (COLD) 位置后空转 10min 后方可过塑。

关机:

- 1) 过塑完成后, 把开关拨至关闭 (OFF) 位置进行关机, 长时间不用拨下电源插头。

保养与维护

1. 因为残留物会影响过胶效果,请在使用后定期清洁,插入一张信纸或日历等中等厚的纸张不夹护卡膜,重复过塑几次,纸会带出残留物。
2. 过塑机清洗:清洗前请拔掉电源插头,用含少量水份的湿布擦拭,不允许用汽油、酒精、稀释剂清洗,更不允许用金属刷子和工具刷、铲子敲打胶辊,以免划伤胶辊。
3. 机器长时间停机不用时,请用合适的罩子将整机罩住以防灰尘。
4. 更换保险丝时请使用同一类型和等级的保险丝。

注意事项

1. 请勿让儿童使用，以免造成伤害。
2. 请勿在机器工作时，用手触摸机器进膜口及表面，以免造成意外受伤。
3. 除胶膜及指定物品外，不要将其他任何物品插入本机。
4. 切勿向本机泼水，以免造成火灾或触电。
5. 请勿湿手操作本机器，以免造成触电或意外受伤。
6. 请勿损伤或加工电源线，勿在电线上放置重物，以免引起火灾或触电。
7. 请不要将本插头插到已损坏的插座上。
8. 请不要拉扯或扭曲电源线，当机器不能正常工作时，请不要强行操作。
9. 移动机器时，请务必拔下电源插头。
10. 请勿以任何方式自行分解改造修理机器，如有需要请与制造商或销售商联系。

技术参数

电压	AC220V 50HZ
额定功率	600W
预热时间	3min
尺寸	480x200x100mm
最大进纸宽度	330mm(A3)
最大过胶厚度	1mm
适用胶膜厚度	40~250mic
最大过胶速度	500mm/min

装箱信息

序号	名称	数量	备注
1	塑封机	1份	
2	使用说明书	1份	
3	产品保修卡	1份	
4	产品合格证	1份	

bonsai 盆景

亲爱的用户：

感谢您购买本公司的产品，为确保用户利益，凡购买本公司的用户，如果产品因质量问题发生故障，可以凭保修卡与本公司联系。

保修须知：

- 1) 我司执行国家三包政策；
- 2) 自用户购买之日起一年内，在正常使用的情况下故障时，本公司根据保障情况提供免费保修、零部件更换等服务；
- 3) 保修卡是本公司向客户提供售后服务的凭证，此卡须详细填写下列信息，并加盖公章后方为生效；
- 4) 有以下情况发生，不属于免费保修范围。按公司标准，有偿维修
 - A 超过保修有效期限的
 - B 未按产品使用说明书的要求使用、维护或保管不当造成损坏的
 - C 未经许可私自拆修产品
 - D 因不可抗力造成的机器故障或损伤

本卡随商品一同发放，一机一卡，为保证您能充分享有本公司提供的免费保修服务之权利，请妥善保存此卡，遗失不补。

合格证



经销商签章处

检测员： _____

用户资料

销售商资料

维修资料

名称: _____

名称: _____

故障现象: _____

地址: _____

地址: _____

维修结果: _____

联系电话: _____

联系电话: _____

维修人签字: _____

售机日期: _____

用户签字: _____

维修资料

维修资料

维修资料

故障现象: _____

故障现象: _____

故障现象: _____

维修结果: _____

维修结果: _____

维修结果: _____

维修人签字: _____

维修人签字: _____

维修人签字: _____

用户签字: _____

用户签字: _____

用户签字: _____

尊敬的用户您好!

感谢您的信任和支持，选择并使用我公司产品。对于能够成为您的专业顾问并有机会为您提供服务，我们深感荣幸。

有一天您公司规模增大、业务范围增广、机密文件增多……也许，您手头的这款碎纸机已不再适用于您现在的办公环境……那也没有关系，我们有更高保密等级和更优良质量的产品提供给您。盆景自成立以来，一直致力于打造德国标准、中国制造、国际运营的用户可信赖全球性专业品牌。更多信息，请登陆我们 www.bonsaii.com 如果您对我们的产品和服务还算满意，请将它推荐给身边的其他人，我们也将虚心听取您的建议和批评。

董事长签名



东莞市盆景办公设备有限公司

公司在不断发展 也许我们还有更多碎纸机适合您...

小型
办公



C560-B

- ☑ 一般保密, 个人/家庭、工作室适用
- ☑ 5人以下小型办公
- ☑ 性价比最高

中型
办公



328

- ☑ 高级保密, 财务、法务、合同适用
- ☑ 5-15人中型办公
- ☑ 大纸屑桶容量

中型
办公



518

- ☑ 高保密, 财务、法务、合同适用
- ☑ 5-15人中型办公
- ☑ 大纸屑桶容量

中型
办公



528

- ☑ 超高保密, 保密局、安全局、银行适用
- ☑ 连续不间断碎纸时间1小时
- ☑ 5-15人中型办公

大型
办公



538

- ☑ 一般保密, 个人/家庭、工作室适用
- ☑ 连续不间断碎纸时间1小时
- ☑ 10-25人大型办公
- ☑ 超大纸屑桶容积

专业
保密



4S30

- ☑ 超高保密, 保密局、安全局、银行适用
- ☑ 连续不间断碎纸时间4小时
- ☑ 10-25人大型办公
- ☑ 超大纸屑桶容积



www.bonsaii.com



东莞市盆景办公设备有限公司

地址：中国广东省东莞市

www.bonsaii.com