

# 黑武士系列

3P27/3P27A/3P27B/4P19S/4P23/4P23A/4P23B/4P23C

## 碎纸机使用手册





# **bonsaii** 盆景

感谢阁下购买本产品，在此向您表示衷心的感谢和美好的祝福!在今后的岁月里，我们也将一如既往的给您提供优质的商品，加强提高售前、售后服务体系，确保为您提供更优质、更时尚、更潮流的商品和服务。

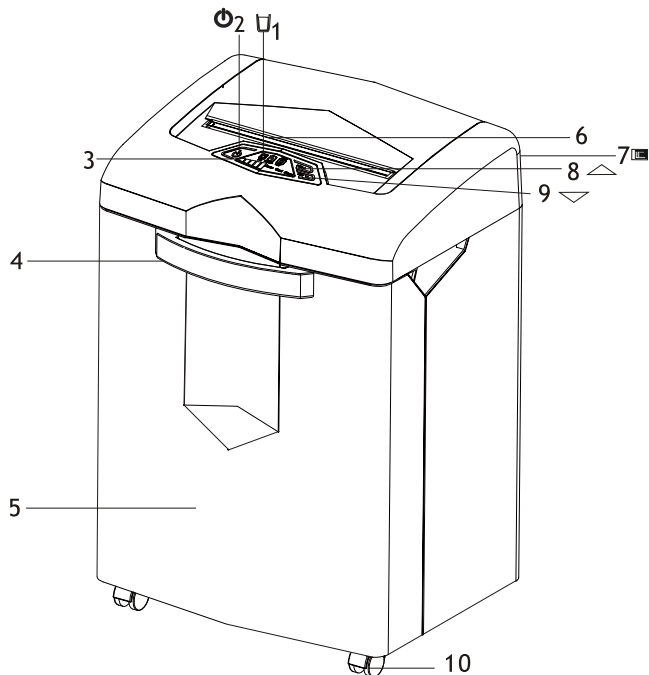
# 目录

---

3P27外形结构及参数 .....	1
3P27A外形结构及参数 .....	2
3P27B外形结构及参数 .....	3
4P19S外形结构及参数 .....	4
4P23外形结构及参数 .....	5
4P23A外形结构及参数 .....	6
4P23B外形结构及参数 .....	7
4P23C外形结构及参数 .....	8
注意事项 .....	9
符号信息 .....	10
操作指南 .....	11
连续工作时间说明 .....	11
功能说明 .....	12-13
操作方法 .....	14
故障分析及排除 .....	15
碎纸机保养 .....	16
碎纸机回收 .....	16
装箱信息 .....	16

## 3P27碎纸机

- 1) 满纸指示灯
- 2) 紧急停止/休眠
- 3) 过载/过热指示灯
- 4) 纸屑桶拉手
- 5) 纸屑桶
- 6) 入纸口
- 7) 开关
- 8) 正转/清纸
- 9) 反转/退纸
- 10) 脚轮

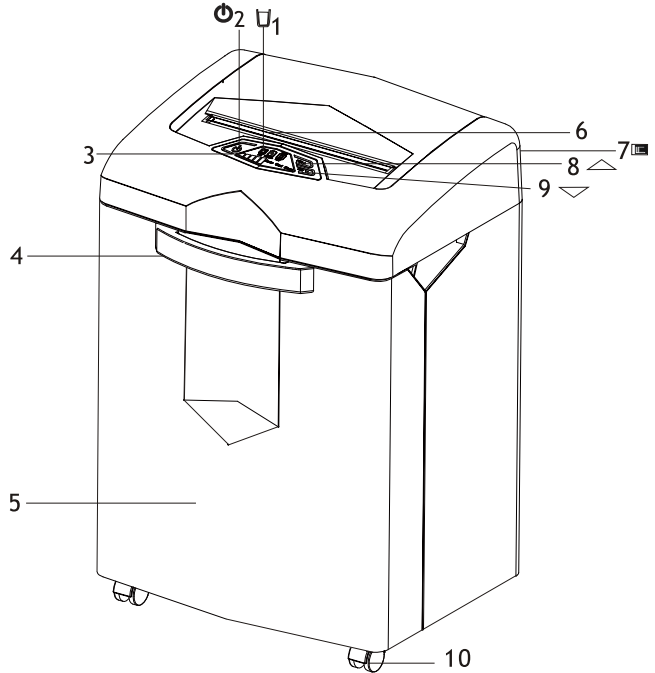


## 产品参数

碎纸速度	2m/min	工作电压	220VAC/50Hz
碎纸效果	4*35mm	工作功率	435W
最大碎纸量	18张	碎纸方式	段状
连续工作时间	40分钟	碎纸宽度	A4宽幅
机器尺寸 (mm)	380*320*580	保密等级	4
可碎介质	纸/订书针/信用卡/ 光盘/大头针/回形针	容量 (L)	27
建议机器休息时间	30-60min	噪音 (dB)	58
机器恢复工作时间	30min	重量 (kg)	15.6

## 3P27A碎纸机

- 1) 满纸指示灯
- 2) 紧急停止/休眠
- 3) 过载/过热指示灯
- 4) 纸屑桶拉手
- 5) 纸屑桶
- 6) 入纸口
- 7) 开关
- 8) 正转/清纸
- 9) 反转/退纸
- 10) 脚轮

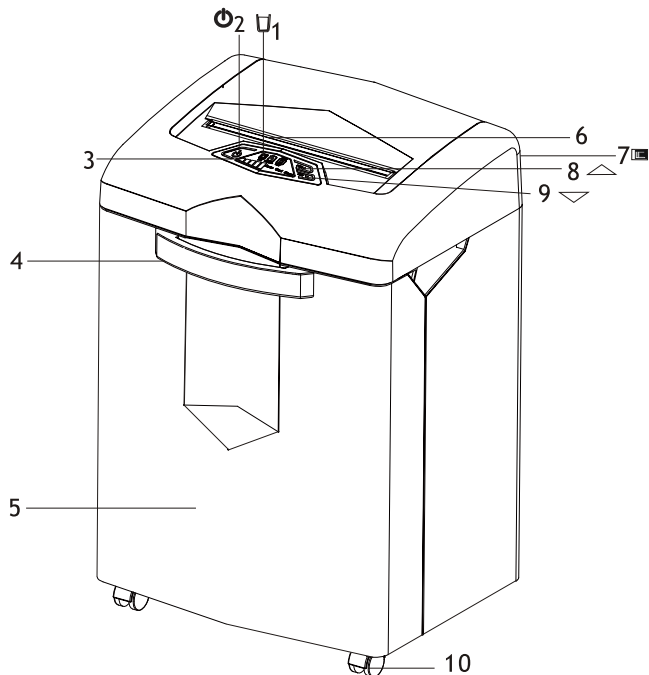


## 产品参数

碎纸速度	2m/min	工作电压	220VAC/50Hz
碎纸效果	4*35mm	工作功率	310W
最大碎纸量	22张	碎纸方式	段状
连续工作时间	120分钟	碎纸宽度	A4宽幅
机器尺寸 (mm)	380*320*580	保密等级	4
可碎介质	纸/订书针/信用卡/ 光盘/大头针/回形针	容量 (L)	27
建议机器休息时间	30-60min	噪音 (dB)	58
机器恢复工作时间	9min	重量 (kg)	16

## 3P27B碎纸机

- 1) 满纸指示灯
- 2) 紧急停止/休眠
- 3) 过载/过热指示灯
- 4) 纸屑桶拉手
- 5) 纸屑桶
- 6) 入纸口
- 7) 开关
- 8) 正转/清纸
- 9) 反转/退纸
- 10) 脚轮

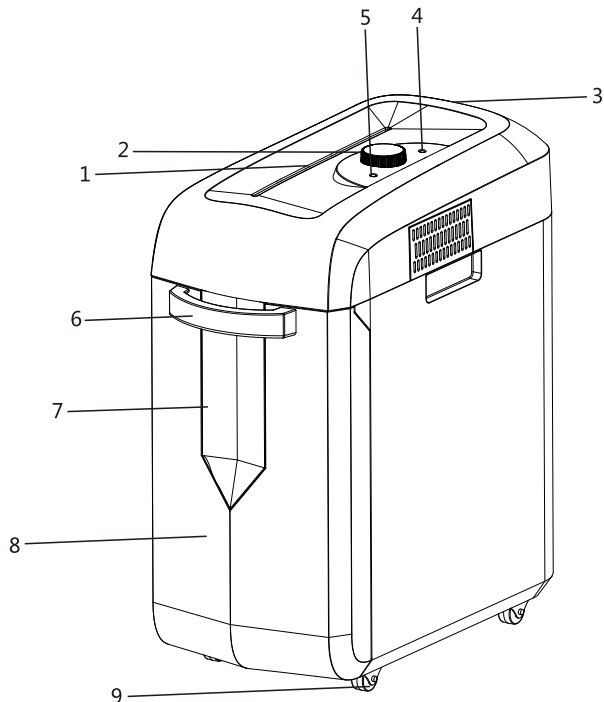


## 产品参数

碎纸速度	2.5m/min	工作电压	220VAC/50Hz
碎纸效果	4*35mm	工作功率	280W
最大碎纸量	15张	碎纸方式	段状
连续工作时间	60分钟	碎纸宽度	A4宽幅
机器尺寸 (mm)	380*320*580	保密等级	4
可碎介质	纸/订书针/信用卡/ 光盘/大头针/回形针	容量 (L)	27
建议机器休息时间	30-60min	噪音 (dB)	58
机器恢复工作时间	9min	重量 (kg)	11.7

## 4P19S碎纸机

- 1) 入纸口
- 2) 旋转开关
- 3) 主电源开关
- 4) 电源指示灯
- 5) 过热指示灯
- 6) 纸屑桶拉手
- 7) 纸屑桶透明窗
- 8) 纸屑桶
- 9) 脚轮



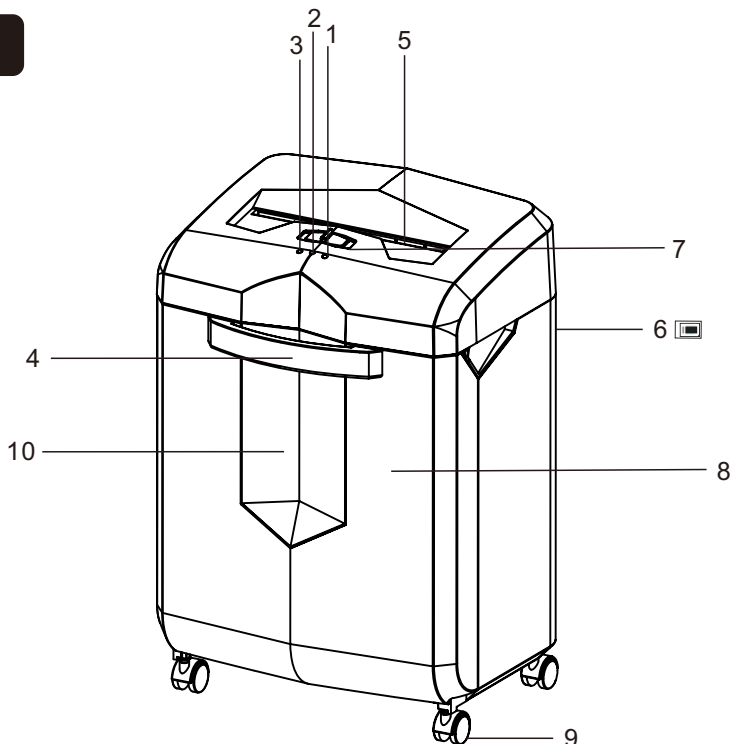
## 产品参数

碎纸速度	2.5m/min	工作电压	220VAC/50Hz
碎纸效果	2*10mm	工作功率	180W
最大碎纸量	6张	碎纸方式	粒状
连续工作时间	6分钟	碎纸宽度	A4宽幅
机器尺寸 (mm)	428*220*469	保密等级	5
可碎介质	纸/订书针/信用卡	容积 (L)	19
建议机器休息时间	30-60min	噪音 (dB)	58
机器恢复工作时间	30min	重量 (kg)	7.5



## 4P23碎纸机

- 1) 电源指示灯
- 2) 过载指示灯
- 3) 过热指示灯
- 4) 纸屑桶拉手
- 5) 入纸口
- 6) 主电源开关
- 7) 拨动开关
- 8) 纸屑桶
- 9) 脚轮
- 10) 纸屑桶透明窗

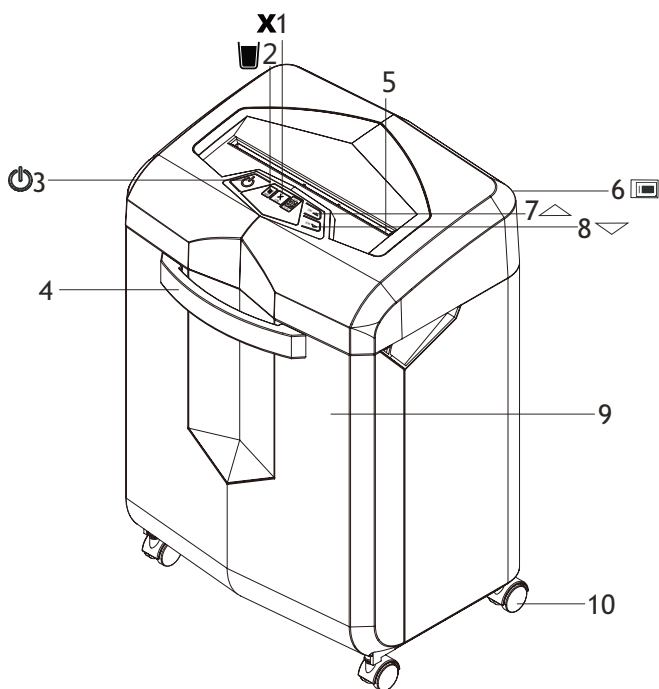


## 产品参数

碎纸速度	2.0m/min	工作电压	220VAC/50Hz
碎纸效果	2*15mm	工作功率	160W
最大碎纸量	5张	碎纸方式	粒状
连续工作时间	5-10分钟	碎纸宽度	A4宽幅
机器尺寸 (mm)	360*285*545	保密等级	5
可碎介质	纸/订书针	容积 (L)	23
建议机器休息时间	30-60min	噪音 (dB)	56
机器恢复工作时间	30min	重量 (kg)	7.5

## 4P23A碎纸机

- 1) 过载/过热指示灯
- 2) 满纸指示灯
- 3) 紧急停止/休眠
- 4) 纸屑桶拉手
- 5) 入纸口
- 6) 电源开关
- 7) 正转/清纸
- 8) 反转/退纸
- 9) 纸屑桶
- 10) 脚轮

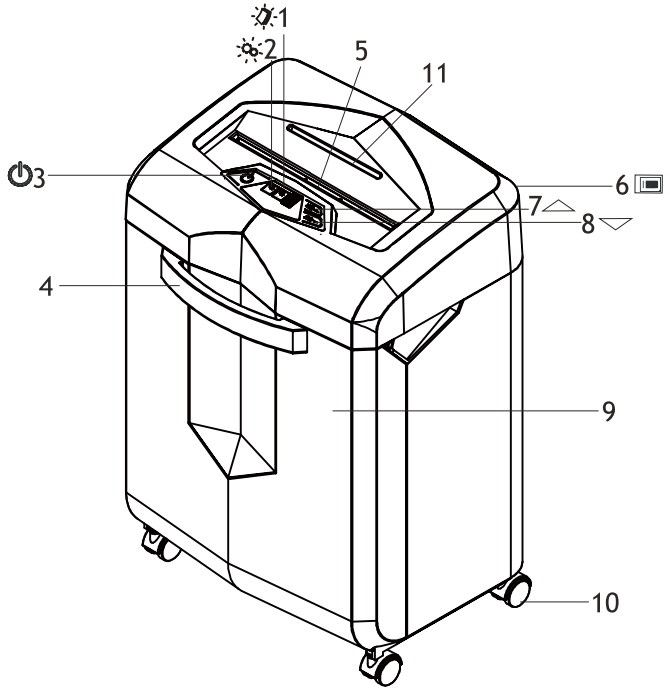


## 产品参数

碎纸速度	2.2m/min	工作电压	220VAC/50Hz
碎纸效果	2*8mm	工作功率	250W
最大碎纸量	7张	碎纸方式	粒状
连续工作时间	40分钟	碎纸宽度	A4宽幅
机器尺寸 (mm)	360*285*545	保密等级	5
可碎介质	纸/订书针/信用卡	容积 (L)	23
建议机器休息时间	30-60min	噪音 (dB)	58
机器恢复工作时间	9min	重量 (kg)	10.5

## 4P23B碎纸机

- 1) 过载指示灯
- 2) 过热指示灯
- 3) 紧急停止/休眠
- 4) 纸屑桶拉手
- 5) 入纸口
- 6) 电源开关
- 7) 正转/清纸
- 8) 反转/退纸
- 9) 纸屑桶
- 10) 脚轮
- 11) CD入口

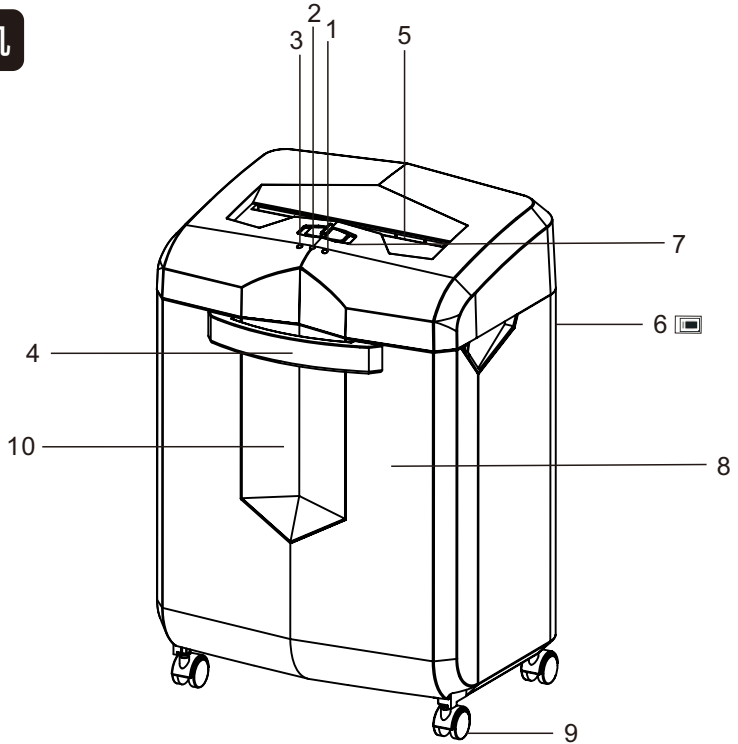


## 产品参数

碎纸速度	2.0m/min	工作电压	220VAC/50Hz
碎纸效果	2*15mm	工作功率	160W
最大碎纸量	5张	碎纸方式	粒状
连续工作时间	5-10分钟	碎纸宽度	A4宽幅
机器尺寸 (mm)	360*285*545	保密等级	5
可碎介质	纸/订书针/光盘/信用卡	容积 (L)	23
建议机器休息时间	30-60min	噪音 (dB)	56
机器恢复工作时间	30min	重量 (kg)	8

## 4P23C碎纸机

- 1) 电源指示灯
- 2) 过载指示灯
- 3) 过热指示灯
- 4) 纸屑桶拉手
- 5) 入纸口
- 6) 电源开关
- 7) 拨动开关
- 8) 纸屑桶
- 9) 脚轮
- 10) 纸屑桶透明窗



## 产品参数

碎纸速度	2.2m/min	工作电压	220VAC/50Hz
碎纸效果	2*15mm	工作功率	160W
最大碎纸量	5张	碎纸方式	粒状
连续工作时间	60分钟	碎纸宽度	A4宽幅
机器尺寸 (mm)	360*285*545	保密等级	5
可碎介质	纸/订书针	容积 (L)	23
建议机器休息时间	30-60min	噪音 (dB)	58
机器恢复工作时间	9min	重量 (kg)	7.8

# 注意事项

## 警告

1. 请将本机放置在平稳的地方，请注意不要翻倒。  
※ 以免机器摔伤出现故障而不能正常使用
2. 危险，切勿以任何方式自动分解、改造、修理机器。  
※ 以免造成触电或意外受伤
3. 危险，切勿湿手操作电源插头。  
※ 以免造成触电或意外受伤
4. 移动机器或在一段时间不使用该机器时，请拔下插头切断电源。  
※ 以免引起火灾或触电
5. 请勿向机器泼水。  
※ 以免引起火灾或触电
6. 危险，请勿损伤或加工电源线，勿在电线上放置重物。  
※ 以免引起火灾或触电
7. 万一发生冒烟或有异臭等异常情况时，请立即切断电源，中止使用。  
※ 以免引起火灾或触电
8. 若机器本体或电源线有任何破损，请勿使用。  
※ 以免引起火灾或触电
9. 仅可在220V交流电源上使用设备。
10. 交流电源插座应当装在设备的附近，而且应当便于触及到。
11. 交流电源插座和延展电线不可过荷。  
※ 以免过荷引起火灾或触电
12. 交流电源插头要完全插入交流电源插座中。  
※ 以免插头脱落引起的火花导致火灾或触电
13. 连接电缆或移动设备之前请先拔下电源插头。  
※ 以免损坏交流电源线导致火灾或触电

## 符号信息



警告！



使用时请小心手指！



特别注意 男士谨防领带卷入！



特别注意 女士谨防长发卷入！



特别注意 静止儿童使用！



清洁机器严禁使用酸性或者燃性液体喷洒机器以免引发火灾！



连续碎纸 以型号参数为准！



单次最大碎纸量 以型号参数为准！



碎纸效果 以型号参数为准！

## 操作指南

### 开机：

将电源线插入220VAC/50Hz电源，将机器背面开关按至开启状态，电源指示灯亮，机器进入待机状态，如不亮，请将拨动开关拨到自动档位或按“⏻”；如仍不亮，请参考说明书中的故障排除方法。

### 工作：

本机以70克/A4纸张为准，大于A4纸时，请将折成可以进入入纸口的宽度；碎纸时，不要超过机器额定的碎纸要求，请勿将过塑胶片、覆膜文件（如：快递文件袋）、带有薄铁皮的纸张文件放入机器，以免影响正常碎纸。

备注：为了确保品质，我们的机器在生产过程中都会经过全部检验，测试后，刀具上会留有少量的残余纸屑，运输过程中，纸屑会掉到纸屑桶里，如您购买后打开机器，发现纸屑桶有少量的纸屑，请您谅解。

## 连续工作时间说明

连续工作时间说明：额定碎纸量的情况下，机器在正常使用环境中额定碎纸状态至机器过热保护，暂停工作时累计的工作时间；当达到规定的连续工作时间后，必须关掉机器，建议待其自然冷却大约30-60分钟。

## 功能说明

### 电源指示灯：

将电源线插入220VAC/50Hz电源，将机器背面开关按至开启状态，电源指示灯亮，如不亮，请将拨动开关拨到自动档位或按“⏻”；拉开纸屑桶时，电源等闪烁。

### 过载：

碎纸时，若纸张过量或意外堵纸时，过载指示灯亮，机器进行自动退纸后停止工作，需减少碎纸张数后重新放入。

### 手动进纸：

碎纸时，若所投入纸张过于透明或过窄不足以触发自动碎纸系统时，按“△”键，正转进纸或清纸（正转或反转将残留在刀具上的纸屑桶清理干净）。

### 自动档位：

当开关在此档位时，机器电源指示灯亮，放入额定数量纸张，触动光控，机器自动开始工作，纸张离开刀片后，延长2-5秒时间，机器停止工作，完成自动过程，进入下一次碎纸。

### 手动退纸（反转档位）：

碎纸时，若过载自动退纸无效时，请按反转键或将拨动开关拨到反转档位上进行退纸，取出纸张后，手指离开，机器恢复正常工作或待机状态，可继续碎纸。



## 关闭档位：

当开关在此档位时，机器停止一切功能，指示灯不亮，为了大家的安全，建议你不再使用的情况下，拔掉电源线，机器开关拨到关闭档。

## 过热：

碎纸时，机器长时间工作，马达会超过预定的温度，此时过热指示灯长亮，机器进入待机保护状态，待灯不亮时，机器休息30-60分钟后恢复工作状态，可继续碎纸。

## 警告：

清理纸屑桶纸屑时，机器出纸口有锋利的刀片，避免刺伤手，安装机头或者清理纸屑时需小心。

## 关机：

完成碎纸工作，关闭电源开关。

# 操作方法

## 1、连接电源

将电源线插入220VAC/50Hz电源，将机器背面开关按至开启状态，电源指示灯亮，机器进入待机状态。

## 2、入纸

机器在正常工作状态下，将70g/m<sup>2</sup> A4纸张垂直放入入纸口，碎纸时不可超出单次最大碎纸量。

## 3、纸屑清理

纸屑桶纸满后，停止工作，抽出垃圾桶，清理完纸屑将垃圾桶归位后，机器可以继续使用。

## 4、关闭电源

完成碎纸工作后，关闭电源开关。

## 常见故障及排除

故障现象	故障原因分析	故障排除方法
机器不工作	电源插头未接好电源	插好电源插头
	纸屑桶未推入预定位置	推入纸屑桶
	供电电压过低或无电源	关闭电源开关,待电压恢复正常后,再操作机器
	机器因长时间连续工作电机过热进入保护状态	等待机器自然冷却
	纸张太透明	附加一张不透明纸或将透明纸多次折叠
	过载负荷未解除或电源线损坏	手动退纸,适当减少碎纸张数,重新放入碎纸口 请找参数相同的电源线替换,如没有,请联系客服人员
机器堵转	卡纸	选择“反转”按钮将过量纸退出
机器转动不停	进口纸中央有纸屑和其他异物	清除干净
机器噪音大	地板中空或机器未放平稳	调整机器位置

如以上操作无法解决您的问题,请及时联系我们的客服人员 0769-81632008

## 碎纸机保养

- 1) 由于碎纸机的刀具精密、锐利,因此在日常使用时应注意勿将衣角、领带、头发等卷入进纸口以免造成意外损伤。
- 2) 当碎纸桶的纸满后应及时进行清除, 以免影响机器正常工作。
- 3) 请勿放入碎布料、塑料、硬金属等。
- 4) 为了延长机器寿命, 每次碎纸量应低于机器规定的最大碎纸量为宜。
- 5) 在清洁机器外壳时应先切断电源, 用软布沾上清洁剂或软性肥皂水轻擦, 切勿让溶液进入机器内部, 不可使用漂白粉, 汽油或稀液刷洗。
- 6) 请勿让锋利物碰到外壳,以免影响机器美观。

## 碎纸机回收



请务必将废旧的电子产品及包装材料送到专门的回收点, 这样可以避免废弃物处理不受控制并帮助材料的回收。

## 装箱信息

序号	1	2
名称	碎纸机	使用说明书
数量	1	1

# bonsaii 盆景

亲爱的用户：

感谢您购买本公司的产品，为确保用户利益，凡购买本公司的用户，如果产品因质量问题发生故障，可以凭保修卡与本公司联系。

保修须知：

- 1) 我司执行国家三包政策；
- 2) 自用户购买之日起一年内，在正常使用的情况下故障时，本公司根据保障情况提供免费保修、零部件更换等服务；
- 3) 保修卡是本公司向客户提供售后服务的凭证，此卡须详细填写下列信息，并加盖公章后方为生效；
- 4) 有以下情况发生，不属于免费保修范围。按公司标准，有偿维修
  - A 超过保修有效期限的
  - B 未按产品使用说明书的要求使用、维护或保管不当造成损坏的
  - C 未经许可私自拆修产品
  - D 因不可抗力造成的机器故障或损伤

本卡随商品一同发放，一机一卡，为保证您能充分享有本公司提供的免费保修服务之权利，请妥善保存此卡，遗失不补。

## 合格证



检测员： \_\_\_\_\_

用户资料

销售商资料

维修资料

名称: \_\_\_\_\_ 名称: \_\_\_\_\_ 故障现象: \_\_\_\_\_

地址: \_\_\_\_\_ 地址: \_\_\_\_\_ 维修结果: \_\_\_\_\_

\_\_\_\_\_

\_\_\_\_\_

\_\_\_\_\_

联系电话: \_\_\_\_\_ 联系电话: \_\_\_\_\_ 维修人签字: \_\_\_\_\_

售机日期: \_\_\_\_\_ 用户签字: \_\_\_\_\_

维修资料

维修资料

维修资料

故障现象: \_\_\_\_\_ 故障现象: \_\_\_\_\_ 故障现象: \_\_\_\_\_

维修结果: \_\_\_\_\_ 维修结果: \_\_\_\_\_ 维修结果: \_\_\_\_\_

\_\_\_\_\_

\_\_\_\_\_

\_\_\_\_\_

维修人签字: \_\_\_\_\_ 维修人签字: \_\_\_\_\_ 维修人签字: \_\_\_\_\_

用户签字: \_\_\_\_\_ 用户签字: \_\_\_\_\_ 用户签字: \_\_\_\_\_





碎纸机请认准盆景品牌

[www.bonsaii.com](http://www.bonsaii.com)



东莞市邦泽电子有限公司

制造商：东莞市邦泽电子有限公司

地 址：广东省东莞市厚街镇三屯社区伦品涌工业区12号之一

[www.bonsaii.com](http://www.bonsaii.com) 0769-81632008