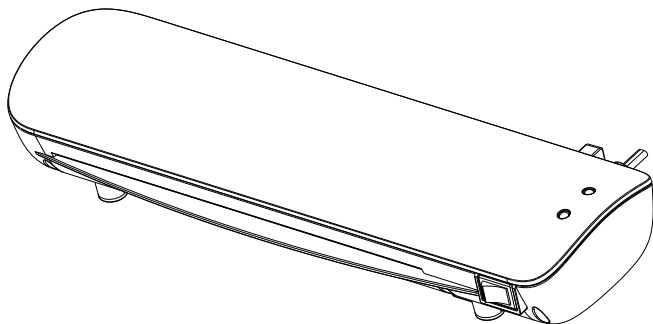


bonsaii 盆景



## L408盆景塑封机

使用说明书

本产品适用于家庭或办公室使用



# **bonsaii** 盆景

感谢阁下购买本产品，在此向您表示衷心的感谢和美好的祝福!在今后的岁月里，我们也将一如既往的给您提供优质的商品，加强提高售前、售后服务体系，确保为您提供更优质、更时尚、更潮流的商品和服务。

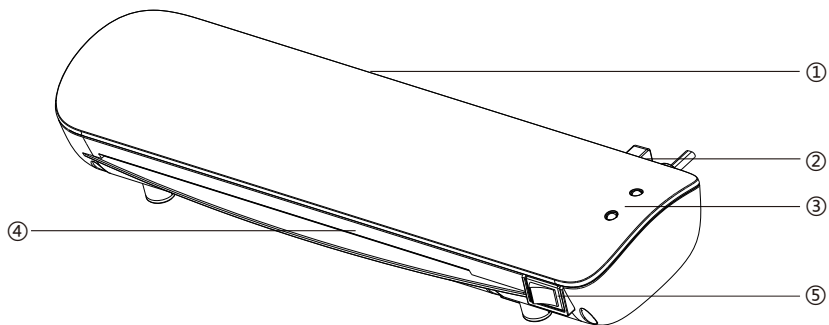
# 目录

---

|                |     |
|----------------|-----|
| 产品外形结构及名称..... | 1   |
| 操作说明.....      | 2   |
| 操作使用.....      | 3   |
| 产品规格.....      | 4   |
| 重要说明.....      | 5-6 |
| 保养清洁.....      | 6   |
| 保修资料.....      |     |
| 致客户的一封信.....   |     |

# L408塑封机

---



## L408塑封机

- ① 出胶口
- ② 脱档键
- ③ 指示灯
- ④ 入胶口
- ⑤ 电源档位开关

## 操作说明

- 1、首次使用机器之前，请仔细阅读这些操作说明。
- 2、使用时将机器放置在平坦、干燥的平面上，在机器四周留有一定空间，同时不建议机器电源线拉得太紧。
- 3、不要打开或自行修复过胶机，当它损坏时，把它带到专业经销商，或联系我们的服务热线。
- 4、只使用正确的尺寸（最大A4纸）和厚度（60至100mic）的胶膜。太厚的胶膜，会导致过胶机的堵塞。
- 5、当机器已经开始操作的时候，请勿接触机器的热表面。
- 6、出于安全原因过胶机是不允许儿童使用的，如果一定要使用需要在成人监督下。
- 7、在露天或靠近水的地方，千万不要使用机器。
- 8、热过胶：不要过任何对此机器发热而敏感的材质，如热传真纸等。
- 9、不倒或洒任何液体到机器上。
- 10、不要将任何金属物体插入机器。请不要用手指抓住机器内部。
- 11、此过胶机不适合长时间的持续使用。当它已经工作一段时间约2小时的时候，建议关掉机器，30分钟后再使用。
- 12、确保电源开关在关闭位置，之后才能插入主电源。
- 13、这台机器可以用来热过胶，可过相片、卡片、文件、纸张等，但必须不超过0.5毫米厚（纸张加胶膜）。

## 操作使用

### 预热：

- 1) 加热时间:当机器从冷态（胶辊温度20-25℃）开始加热，额定电压，环境温度为20-25℃，档位调整为加热档的加热时间，胶辊达到预定的设定温度同时温度控制器断开瞬间的时间：  
≤5分钟
- 2) 预热完成:绿色指示灯亮起来将表明这台机器已经准备好了，此时的温度可以满足过胶品质的要求。且热完后突跳式的温度感应器有清脆的“颗粒”声，动作干脆，不拖延。

### 冷胶模式：

插入额定电源，电源档位开关拨到“1”档位，冷胶模式的指示灯（绿灯）亮起，此时机器可过冷胶。

### 当完成过胶

当胶膜完全过出来后，立即将胶膜置于一个平面，胶膜表面是非常热并且软的。小心处理过好的胶膜。可将该胶膜放在一本书或其他重物下，这样有助于使其平整、光滑。

**产品规格**

| 适用环境 | 家用           | 个人 | 办公室 |
|------|--------------|----|-----|
| 工作电压 | 220VAC 50Hz  |    |     |
| 工作电流 | 0.6A         |    |     |
| 文件厚度 | 最大0.5mm      |    |     |
| 胶膜厚度 | 60-100mic    |    |     |
| 预热时间 | 5min         |    |     |
| 机器尺寸 | 350x103x63mm |    |     |



## 重要说明

当使用任何电器的时候都需要遵守安全法规，并使用基本的安全防范措施，以减少火灾、触电和人身伤害等事件发生，安全说明包括以下内容：

- 1、勿让儿童接触。该仪器不适合儿童或体弱者在没监督的情况下使用，必须严格监督，以确保他们远离该设备。
- 2、警告！不要在通电的情况下触摸该设备的任何运动部件。
- 3、警告！断开设备电源插头或电器联合器时，断开装置应保持随时可操作性。
- 4、警告！使用本设备时需在没有水的环境下。为避免火灾或触电的危险，不要将本装置放在雨中或潮湿的地方。该设备不得放在有滴水或有水溅起的地方。
- 5、警告！不能放置在充满液体的物体附近，如充满液体的花瓶，则不应放在电器附近。
- 6、在使用或清洁时不要浸泡在任何液体中。只用湿布清洁，用干毛巾擦干。不要使用刺激性的腐蚀剂或者磨料清洁，因为这些可能会腐蚀塑料部件
- 7、不要挡住通风口，远离窗帘、报纸和禁区。按照制造商的特定指示安装。保证机器周围有一定的空间范围，以免机器过热。
- 8、请勿将机器放置在任何靠近热源的地方，如散热器、燃气取暖器、炉子或其他产生热量的设备，（包括灭火器），避免阳光直射机器。
- 9、注意！只能连接到适合220VAC 50Hz的电压。
- 10、在不使用机器时请注意把电源插头拔下。
- 11、不要滥用或损坏电源线，当电源线或插头损坏时，必须由制造商或其服务代理的专业人士去更换，以避免危险。

- 12、当机器有任何形式的损坏，如液体或其他异物不慎进入机器，机器暴露在雨中或潮湿环境中，长时间不使用，或从高处坠落后；需要对机器进行检查和修理时，请咨询我们的服务维修人员。
- 13、请不要尝试使用此机器给导电的介质过胶，除非有专业人士现场操作或指导，以保证安全。
- 14、如违反以上安全注意事项进行操作造成的任何损害我司将不承担任何责任

### 保养清洁

由于残留的物质影响过胶效果，请使用后定期清理滚轮。用信封大小的纸张插入过胶，它会把机器里面的残留物质带出来。重复几次，清洁滚筒。如果是机器夹层被卡住，关闭并拔掉机器，然后立即与供应商联系。

#### 注意：

- 1、保持宽松的衣服、手指、头发、珠宝和其他异物远离过胶机。
- 2、不要插入任何过胶机说明书中所规定材质的物体之外的其他物品。
- 3、当不使用该设备时需要拔下电源，以防止发生意外。
- 4、请勿损坏电源线。
- 5、建议不要在空调下使用该机器。

# bonsai 盆景

亲爱的用户：

感谢您购买本公司的产品，为确保用户利益，凡购买本公司的用户，如果产品因质量问题发生故障，可以凭保修卡与本公司联系。

保修须知：

- 1) 我司执行国家三包政策；
- 2) 自用户购买之日起一年内，在正常使用的情况下故障时，本公司根据保障情况提供免费保修、零部件更换等服务；
- 3) 保修卡是本公司向客户提供售后服务的凭证，此卡须详细填写下列信息，并加盖公章后方为生效；
- 4) 有以下情况发生，不属于免费保修范围。按公司标准，有偿维修
  - A 超过保修有效期限的
  - B 未按产品使用说明书的要求使用、维护或保管不当造成损坏的
  - C 未经许可私自拆修产品
  - D 因不可抗力造成的机器故障或损伤

本卡随商品一同发放，一机一卡，为保证您能充分享有本公司提供的免费保修服务之权利，请妥善保存此卡，遗失不补。

## 合格证



经销商签章处

检测员： \_\_\_\_\_

用户资料

销售商资料

维修资料

名称: \_\_\_\_\_

名称: \_\_\_\_\_

故障现象: \_\_\_\_\_

地址: \_\_\_\_\_

地址: \_\_\_\_\_

维修结果: \_\_\_\_\_

\_\_\_\_\_

\_\_\_\_\_

\_\_\_\_\_

\_\_\_\_\_

\_\_\_\_\_

\_\_\_\_\_

联系电话: \_\_\_\_\_

联系电话: \_\_\_\_\_

维修人签字: \_\_\_\_\_

售机日期: \_\_\_\_\_

用户签字: \_\_\_\_\_

维修资料

维修资料

维修资料

故障现象: \_\_\_\_\_

故障现象: \_\_\_\_\_

故障现象: \_\_\_\_\_

维修结果: \_\_\_\_\_

维修结果: \_\_\_\_\_

维修结果: \_\_\_\_\_

\_\_\_\_\_

\_\_\_\_\_

\_\_\_\_\_

\_\_\_\_\_

\_\_\_\_\_

\_\_\_\_\_

维修人签字: \_\_\_\_\_

维修人签字: \_\_\_\_\_

维修人签字: \_\_\_\_\_

用户签字: \_\_\_\_\_

用户签字: \_\_\_\_\_

用户签字: \_\_\_\_\_

## 尊敬的用户您好!

感谢您的信任和支持，选择并使用我公司产品。对于能够成为您的专业顾问并有机会为您提供服务，我们深感荣幸。

有一天您公司规模增大、业务范围增广、机密文件增多……也许，您手头的这款碎纸机已不再适用于您现在的办公环境……那也没有关系，我们有更高保密等级和更优良质量的产品提供给您。盆景自成立以来，一直致力于打造德国标准、中国制造、国际运营的用户可信赖全球性专业品牌。更多信息，请登陆我们 [www.bonsaii.com](http://www.bonsaii.com) 如果您对我们的产品和服务还算满意，请将它推荐给身边的其他人，我们也将虚心听取您的建议和批评。

董事长签名



东莞市邦泽电子有限公司

# 公司在不断发展 也许我们还有更多碎纸机适合您...

小型  
办公



C560-B

- ☑ 一般保密, 个人/家庭、工作室适用
- ☑ 5人以下小型办公
- ☑ 性价比最高

中型  
办公



328

- ☑ 高级保密, 财务、法务、合同适用
- ☑ 5-15人中型办公
- ☑ 大纸屑桶容量

中型  
办公



518

- ☑ 高保密, 财务、法务、合同适用
- ☑ 5-15人中型办公
- ☑ 大纸屑桶容量

中型  
办公



528

- ☑ 超高保密, 保密局、安全局、银行适用
- ☑ 连续不间断碎纸时间1小时
- ☑ 5-15人中型办公

大型  
办公



538

- ☑ 一般保密, 个人/家庭、工作室适用
- ☑ 连续不间断碎纸时间1小时
- ☑ 10-25人大型办公
- ☑ 超大纸屑桶容积

专业  
保密



4S30

- ☑ 超高保密, 保密局、安全局、银行适用
- ☑ 连续不间断碎纸时间4小时
- ☑ 10-25人大型办公
- ☑ 超大纸屑桶容积





[www.bonsaii.com](http://www.bonsaii.com)



东莞市邦泽电子有限公司

地址：广东省东莞市厚街镇三屯社区伦品涌工业区12号之一

[www.bonsaii.com](http://www.bonsaii.com)

400-881-2344