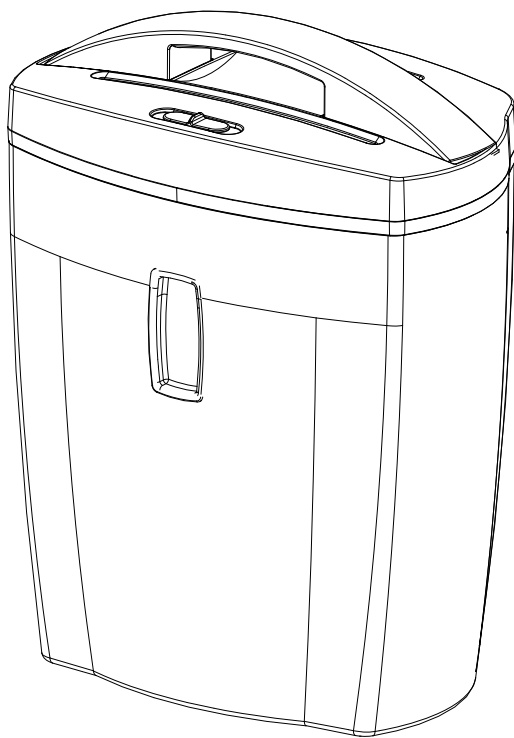


# 使用说明书

## C18





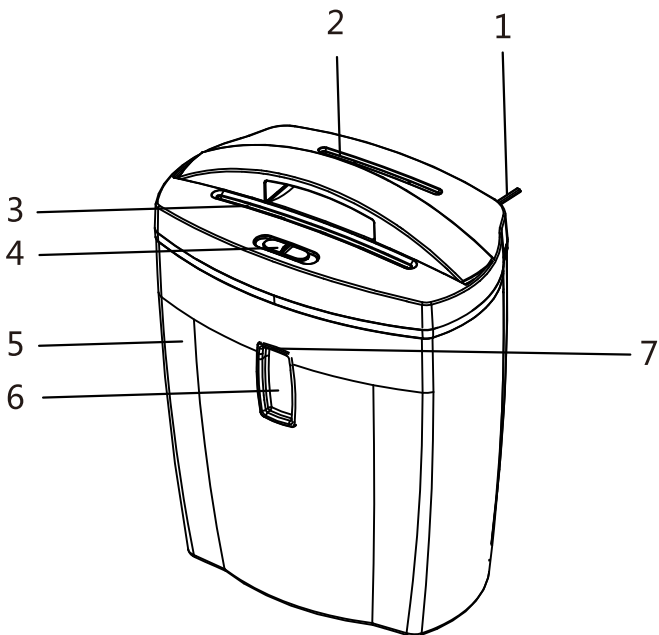
# **bonsaii** 盆景

感谢阁下购买本产品，在此向您表示衷心的感谢和美好的祝福!在今后的岁月里，我们也将一如既往的给您提供优质的商品，加强提高售前、售后服务体系，确保为您提供更优质、更时尚、更潮流的商品和服务。

# 目录

---

产品外形结构及名称 .....	1
注意事项 .....	2
丝印标示讲解.....	3
产品参数 .....	4
装箱清单 .....	4
操作指南 .....	5
连续工作时间说明 .....	5
功能说明 .....	6
操作方法 .....	7-8
保养方法 .....	9
常见故障及排除 .....	10
保修资料 .....	11-12
致用户的一封信 .....	13



## C18碎纸机

1)电源线

2)CD入口

3)碎纸入口

4)拨动开关

5)纸屑桶

6)纸屑桶视窗

7)电源指示灯

## 注意事项

### 警告

1. 请将本机放置在平稳的地方，请注意不要翻倒。  
※ 以免机器摔伤出现故障而不能正常使用
2. 危险，切勿以任何方式自动分解、改造、修理机器。  
※ 以免造成触电或意外受伤
3. 危险，切勿湿手操作电源插头。  
※ 以免造成触电或意外受伤
4. 移动机器或在一段时间不使用该机器时，请拔下插头切断电源。  
※ 以免引起火灾或触电
5. 请勿向机器泼水。  
※ 以免引起火灾或触电
6. 危险，请勿损伤或加工电源线，勿在电线上放置重物。  
※ 以免引起火灾或触电
7. 万一发生冒烟或有异臭等异常情况时，请立即切断电源，中止使用。  
※ 以免引起火灾或触电
8. 若机器本体或电源线有任何破损，请勿使用。  
※ 以免引起火灾或触电。

## 丝印标示讲解



警告！



使用时小心手指！



特别注意 男士慎防领带卷入！



特别注意 女士慎防长发卷入！



特别注意 禁止儿童使用！



单次最大碎纸量7张70gA4纸



碎纸效果 4×18mm

## 产品参数

碎纸速度	2.5m/min	工作电源	220VAC/50Hz
碎纸效果	4×18mm	工作功率	200W
最大碎纸量	7张	碎纸方式	段状
连续工作时间	5min	碎纸宽度	A4宽幅
机器尺寸(mm)	352×221×443mm	保密等级	4
可碎介质	纸 订书针 信用卡 光盘 回形针 大头针	容积 ( L )	21
建议机器休息时间	30-60 min	噪音 ( dB )	58
机器恢复工作时间	30 min	重量 ( kg )	5

## 装箱清单

序号	1	2
名称	碎纸机	使用说明书
数量	1	1

## 碎纸机回收



请务必将废旧的电子产品及包装材料送到专门的回收点，这样可以避免废弃物处理不受控制并帮助材料的回收。



## 操作指南

### 开机：

将电源线插入220VAC/50Hz电源，将机器开关拨动至自动档位，指示灯亮，机器进入待机状态。

### 工作：

本机以7张70克/A4纸张为准，大于A4纸时，请将折成可以进入入纸口的宽度；碎纸时，不要超过机器额定的碎纸要求，请勿将过塑胶片、覆膜文件（如：快递文件袋）、带有薄铁皮的纸张文件放入机器，以免影响正常碎纸。

备注：为了确保品质，我们的机器在生产过程中都会经过全部检验，测试后，刀具上会留有少量的残余纸屑，运输过程中，纸屑会掉到纸屑桶里，如您购买后打开机器，发现纸屑桶有少量的纸屑，请您谅解。

## 连续工作时间说明

连续工作时间说明：额定碎纸量的情况下，机器在正常使用环境中额定碎纸状态至机器过热保护，暂停工作时，累计的工作时间；当达到规定的连续工作时间后，必须关掉机器建议待其自然冷却大约30-60分钟。

# 功能说明

## 自动档位：

当开关在此档位时，放入1-7张纸，机器自动开始工作，纸张离开刀片后，延长2-5秒时间，机器停止工作，完成自动过程，进入下一次碎纸。

## 关闭档位：

当开关在此档位时，机器停止一切功能，为了大家的安全，建议你在不使用的情况下，拔掉电源线，机器开关拨到关闭档。

## 反转档位：

当开关在此档位时，机器反向转动，发现碎文件错误时，均可以使用此键把纸退出来，同时拿出纸张，机器反转30秒，完成反转功能。

## 纸屑桶清理：

当纸屑桶的纸屑快要满的时候，应停止工作，提起机头，清理完纸屑，把机头归位后，机器可以继续使用，恢复工作状态。不定期或及时清理纸屑桶纸屑，是有效延长机器碎纸寿命的一种体现。

## 关机：

完成碎纸工作，将开关拨动至关闭档位。

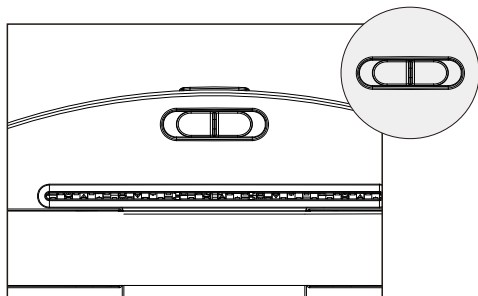
## 碎纸注意事项：

- ①不要碎过量的纸张、回形针、大头钉、绝缘封套、64-70g多联静电表单、报纸、面巾纸、禁止碎照片；
- ②不能碎硬纸板、附着有粘合剂的文件、坚硬物体和塑胶；同样不能碎有塑件袋的快寄文件袋；
- ③此款为了安全设计时装置安全互锁功能，有正确的机头和垃圾桶配合安装，机器才能正常工作。

# 操作方法

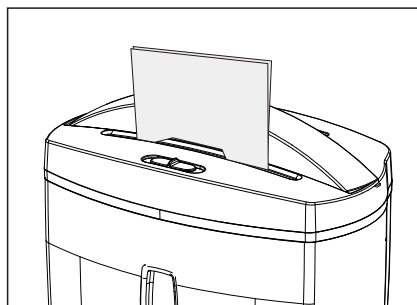
## 1、连接电源

连接电源，将机器开关拨动至自动档位，指示灯亮，机器进入待机状态。



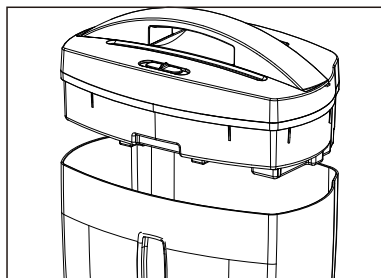
## 2、入纸

将机器开关拨动至自动档位，将70g/m<sup>2</sup> A4纸张垂直放入入纸口，碎纸时不可超出单次最大碎纸量（7张）。



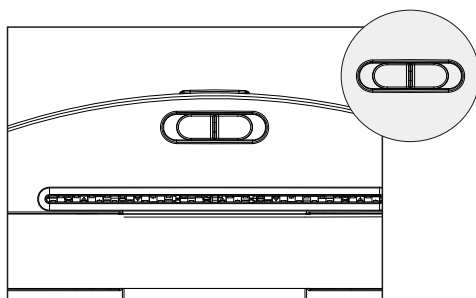
### 3、纸屑清理

纸屑桶纸满后，停止工作，提起机头，清理完纸屑，把机头归位后，机器可以继续使用。



### 4、关闭电源

完成碎纸工作后，将机器开关拨动至关闭档位。



## 碎纸机保养

- 1) 由于碎纸机的刀具精密、锐利，因此在日常使用时应注意勿将衣角、领带、头发等卷入进纸口以免造成意外损伤。
- 2) 当碎纸桶的纸满后应及时进行清除，以免影响机器正常工作。
- 3) 请勿放入碎布料、塑料、硬金属等。
- 4) 为了延长机器寿命，每次碎纸量应低于机器规定的最大碎纸量为宜。
- 5) 在清洁机器外壳时应先切断电源，用软布沾上清洁剂或软性肥皂水轻擦，切勿让溶液进入机器内部，不可使用漂白粉，汽油或稀液刷洗。
- 6) 请勿让锋利物碰到外壳，以免影响机器美观。

## 常见故障及排除

故障现象	故障原因分析	故障排除方法
机器不工作	电源插头未接好电源	插好电源插头
	纸屑桶未推入预定位置	推入纸屑桶
	供电电压过低或无电源	关闭电源开关,待电压恢复正常后,再操作机器
	机器因长时间连续工作电机过热进入保护状态	等待机器自然冷却
	纸张太透明	附加一张不透明纸或将透明纸多次折叠
	过载负荷未解除或电源线损坏	手动退纸,适当减少碎纸张数,重新放入碎纸口 请找参数相同的电源线替换,如没有,请联系客服人员
机器堵转	卡纸	选择“反转”按钮将过量纸退出
机器转动不停	进纸口中央有纸屑和其他异物	清除干净
机器噪音大	地板中空或机器未放平稳	调整机器位置

如以上操作无法解决您的问题,请及时联系我们的客服人员 400-881-2344

# bonsaii 盆景

亲爱的用户：

感谢您购买本公司的产品，为确保用户利益，凡购买本公司的用户，如果产品因质量问题发生故障，可以凭保修卡与本公司联系。

保修须知：

- 1) 我司执行国家三包政策；
- 2) 自用户购买之日起一年内，在正常使用的情况下故障时，本公司根据保障情况提供免费保修、零部件更换等服务；
- 3) 保修卡是本公司向客户提供售后服务的凭证，此卡须详细填写下列信息，并加盖公章后方为生效；
- 4) 有以下情况发生，不属于免费保修范围。按公司标准，有偿维修
  - A 超过保修有效期限的
  - B 未按产品使用说明书的要求使用、维护或保管不当造成损坏的
  - C 未经许可私自拆修产品
  - D 因不可抗力造成的机器故障或损伤

本卡随商品一同发放，一机一卡，为保证您能充分享有本公司提供的免费保修服务之权利，请妥善保存此卡，遗失不补。

## 合格证



经销商签章处

检测员： \_\_\_\_\_

用户资料

销售商资料

维修资料

名称：\_\_\_\_\_ 名称：\_\_\_\_\_ 故障现象：\_\_\_\_\_

地址：\_\_\_\_\_ 地址：\_\_\_\_\_ 维修结果：\_\_\_\_\_

\_\_\_\_\_

\_\_\_\_\_

联系电话：\_\_\_\_\_ 联系电话：\_\_\_\_\_ 维修人签字：\_\_\_\_\_

售机日期：\_\_\_\_\_ 用户签字：\_\_\_\_\_

维修资料

维修资料

维修资料

故障现象：\_\_\_\_\_ 故障现象：\_\_\_\_\_ 故障现象：\_\_\_\_\_

维修结果：\_\_\_\_\_ 维修结果：\_\_\_\_\_ 维修结果：\_\_\_\_\_

\_\_\_\_\_

\_\_\_\_\_

\_\_\_\_\_

维修人签字：\_\_\_\_\_ 维修人签字：\_\_\_\_\_ 维修人签字：\_\_\_\_\_

用户签字：\_\_\_\_\_ 用户签字：\_\_\_\_\_ 用户签字：\_\_\_\_\_



## 尊敬的用户您好!

感谢您的信任和支持, 选择并使用我公司产品。对于能够成为您的专业顾问并有机会为您提供服务, 我们深感荣幸。

有一天您公司规模增大、业务范围增广、机密文件增多……也许, 您手头的这款碎纸机已不再适用于您现在的办公环境……那也没有关系, 我们有更高保密等级和更优良质量的产品提供给您。盆景自成立以来, 一直致力于打造德国标准、中国制造、国际运营的用户信赖全球性专业品牌。更多产品信息, 请登陆我们 [www.bonsaii.com](http://www.bonsaii.com) 如果您对我们的产品和服务还算满意, 请将它推介给身边的其他人, 我们也将虚心听取您的建议和批评。

董事长签名



东莞市盆景办公设备有限公司

## 公司在不断发展 也许我们还有更多碎纸机适合您...

小型  
办公



C560-B

- ☑ 一般保密, 个人/家庭、工作室适用
- ☑ 5人以下小型办公
- ☑ 性价比最高

小型  
办公



318

- ☑ 四级保密, 个人/家庭、工作室适用
- ☑ 连续不间断碎纸40分钟
- ☑ 5人以下小型办公

中型  
办公



518

- ☑ 高保密, 财务、法务、合同适用
- ☑ 5-15人中型办公
- ☑ 大纸屑桶容量

中型  
办公



528

- ☑ 超高保密, 保密局、安全局、银行适用
- ☑ 连续不间断碎纸时间1小时
- ☑ 5-15人中型办公

大型  
办公



538

- ☑ 一般保密, 个人/家庭、工作室适用
- ☑ 连续不间断碎纸时间1小时
- ☑ 10-25人大型办公
- ☑ 超大纸屑桶容积

专业  
保密



4S30

- ☑ 超高保密, 保密局、安全局、银行适用
- ☑ 连续不间断碎纸时间4小时
- ☑ 10-25人大型办公
- ☑ 超大纸屑桶容积





盆景—碎纸机开创者

[www.bonsaii.com](http://www.bonsaii.com)



东莞市盆景办公设备有限公司

制造商：东莞市邦泽电子有限公司 地址：中国广东省东莞市  
[www.bonsaii.com](http://www.bonsaii.com) 400-881-2344