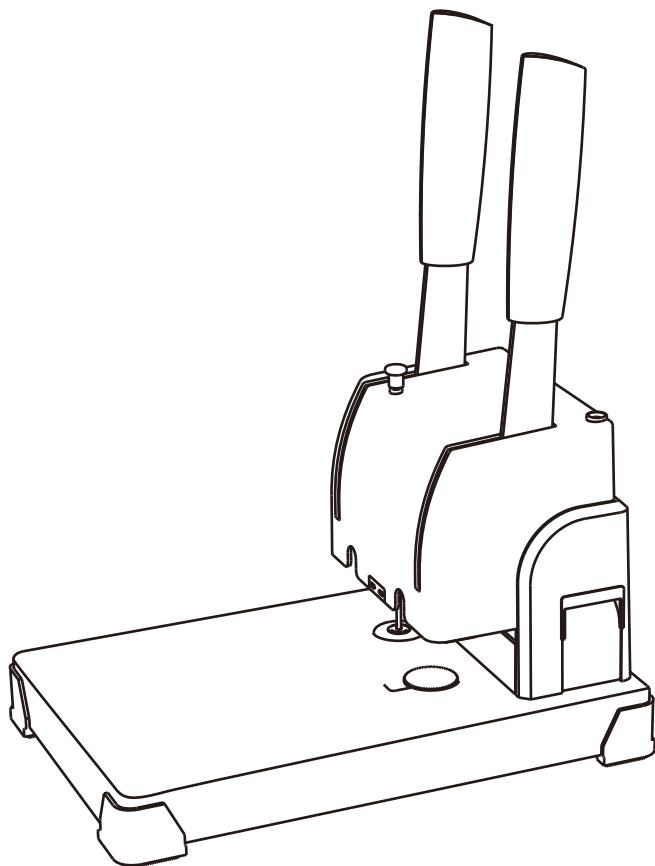


盆景手动热熔铆管财务装订机

使用说明书



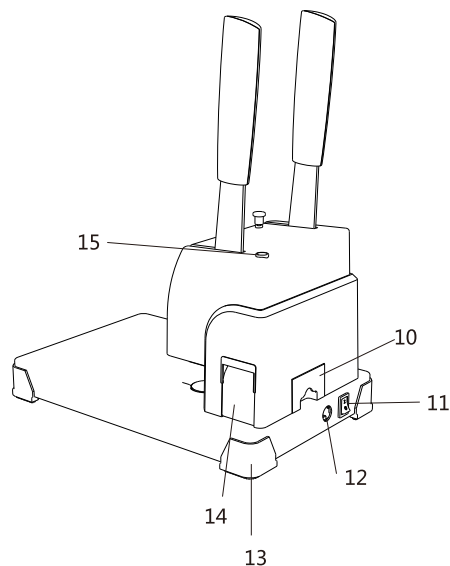
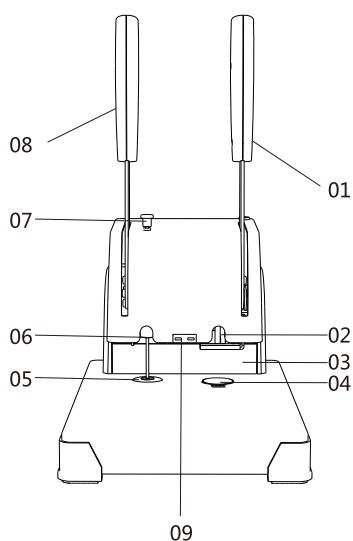
bonsaii 盆景

感谢阁下购买本产品，在此向您表示衷心的感谢和美好的祝福!在今后的岁月里，我们也将一如既往的给您提供优质的商品，加强提高售前、售后服务体系，确保为您提供更优质、更时尚、更潮流的商品和服务。

目录

产品简介	1
操作方法	2
简单故障处理	3
警告	4
安全指引	5
规格与保养	6
保修资料	
致客户的一封信	

产品简介



盆景手动热熔铆管财务装订机

01) 打孔手柄

02) 钻刀

03) 挡纸板

04) 刀垫

05) 下铆头

06) 上铆头

07) 定心针

08) 热铆手柄

09) 指示灯

10) 纸屑盒

11) 电源开关

12) 电源线

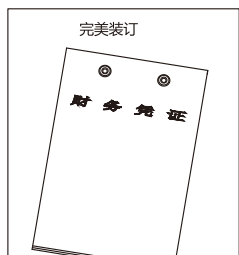
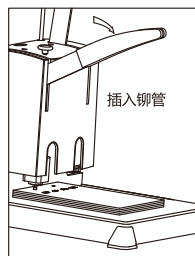
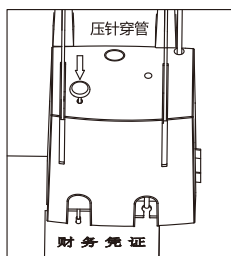
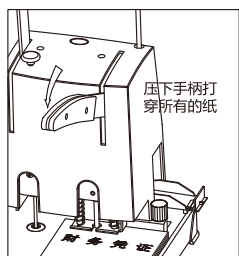
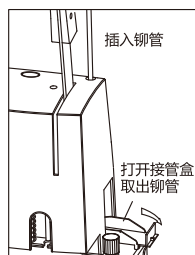
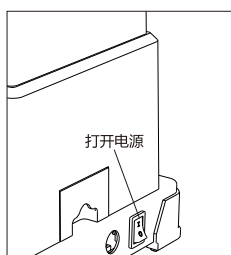
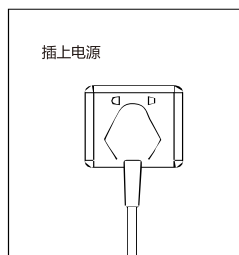
13) 脚垫

14) 接管盒

15) 铆管放置口

操作方法

- 将一根塑料铆管插入铆管入口，将需要打孔的装订的文件或材料放到转到下方，调整好打孔位置，然后用手握住打孔手柄往下压，直至刀口触到刀垫为止。
- 从接管盒处拿起切断的一节塑料铆管，插入到打好的孔内，然后移到左边压铆处。用手提起定心针，穿过铆管孔直至下压铆头的中心孔内。
- 用手握住压铆手柄往下压（大约3秒钟）后抬起压铆手柄，取出文件。
- 建议每次在使用完本机后立刻将纸屑盒倒空，方便下次使用。如果长时间不倒空纸屑，可能会造成机器故障。



简易故障处理

故障现象	常见原因	处理方法
底部少许纸张未能打穿	钻刀刀口未能与刀垫密切接触；或者刀垫已经被磨损	转动刀垫至合适位置
打孔吃力	钻刀通孔被堵或者刀刃已卷口	清空刀孔和清空出纸口纸屑或者更换新的钻刀
塑料铆管两端热铆得不光整	上/下压铆头有残留塑料管渍	在发热器处于常温状态时擦掉残留渍
较厚的文档铆不到	铆管过短	检查切管处是否正常

如上述操作无法解决您的问题，请及时联系我们400-881-2344。

警告

- 供电电源插座应该安装在离此机较近的地方，方便操作使用。
- 为了防止触电意外发生，禁止该机摆放在靠近水源的地方，杜绝被水或其它液体喷洒到机器表面或开关，电源线和插头等部位。
- 禁止将电源线放置或横跨在发热体表面。
- 如果此机电源线损坏，切勿继续使用。请立刻与销售商取得联系，更换电源线。
- 禁止用此机给金属薄板，硬纸板，胶合板，瓦楞纸板，塑料板等非纸质类产品打孔。

安全指引

- 此机器为 I 类电器产品，使用时必须安全接地。
- 在操作此机时，切勿让儿童或残疾人靠近。
- 在操作此机时，切勿让宠物靠近。
- 关机后，请将电源插头拔下。
- 切勿自己动手维修此机器以防触电意外发生。如有任何疑问，请立刻致电经销商或专业维修机构咨询。

产品规格

型 号	B5799/B8099
装订耗材	尼龙铆管
装订纸厚度	30mm
打孔直径	5.2mm
电 压	220VAC/50Hz
功 率	启动功率≤520W 恒温功率≤30W
机器尺寸	310×205×390mm
净 重	3.0kg

维护保养

- 1、警告：清洁机器前务必拔掉电源。
- 2、可用布片蘸取少量肥皂水擦拭机器表面和底座表面。但须注意不可将湿布抹拭下加热片及其周边位置。机器使用者维护仅限于清洁机器表面部件。
- 3、因机器某些外壳是塑料制品，禁止用有机溶剂如汽油类溶剂清洁机器。去污粉也不可使用。否则在清洁外部时机器容易退色。不允许把水或其它液体弄到机器内部。
- 4、使用完机器请清理纸屑盒。

bonsai 盆景

亲爱的用户:

感谢您购买本公司的产品,为确保用户利益,凡购买本公司的用户,如果产品因质量问题发生故障,可以凭保修卡与本公司联系。

保修须知:

- 1) 我司执行国家三包政策;
- 2) 自用户购买之日起一年内,在正常使用的情况下故障时,本公司根据故障情况提供免费保修、零部件更换等服务;
- 3) 保修卡是本公司向客户提供售后服务的凭证,此卡须详细填写下列信息,并加盖公章后方为效;
- 4) 有以下情况发生,不属于免费保修范围。按公司标准,有偿维修。
 - A 超过保修有效期限的
 - B 未按产品使用说明书的要求使用、维护或保管不当造成损坏的
 - C 未经许可私自拆修产品
 - D 因不可抗力造成的机器故障或损伤

本卡随商品一同发放,一机一卡,为保证您能充分享有本公司提供的免费保修服务之权利,请妥善保管此卡,遗失不补。

合格证



经销商签章处

检测员: _____

东莞市盆景办公设备有限公司

ADD:中国广东省东莞市

www.bonsaii.com

400-881-2344

用户资料

销售商资料

维修资料

名称：_____

名称：_____

故障现象：_____

地址：_____

地址：_____

维修结果：_____

联系电话：_____

联系电话：_____

维修人签字：_____

售机日期：_____

用户签字：_____

维修资料

维修资料

维修资料

故障现象：_____

故障现象：_____

故障现象：_____

维修结果：_____

维修结果：_____

维修结果：_____

维修人签字：_____

维修人签字：_____

维修人签字：_____

用户签字：_____

用户签字：_____

用户签字：_____

尊敬的用户您好!

感谢您的信任和支持,选择并使用我公司产品。对于能够成为您的专业顾问并有机会为您提供服务,我们深感荣幸。

有一天您公司规模增大、业务范围增广、机密文件增多……也许,您手头的这款碎纸机已不再适用于您现在的办公环境……那也没有关系,我们有更高保密等级和更优良质量的产品提供给您。盆景自成立以来,一直致力于打造德国标准、中国制造、国际运营的用户可信赖全球性专业品牌。更多信息,请登陆我们 www.bonsaii.com 如果您对我们的产品和服务还算满意,请将它推介给身边的其他人,我们也将虚心听取您的建议和批评。

董事长签名



东莞市盆景办公设备有限公司

公司在不断发展 也许我们还有更多碎纸机适合您...

小型
办公



C560-B

- ☑ 一般保密, 个人/家庭、工作室适用
- ☑ 5人以下小型办公
- ☑ 性价比最高

小型
办公



318

- ☑ 四级保密, 个人/家庭、工作室适用
- ☑ 连续不间断碎纸40分钟
- ☑ 5人以下小型办公

中型
办公



518

- ☑ 高保密, 财务、法务、合同适用
- ☑ 5-15人中型办公
- ☑ 大纸屑桶容量

中型
办公



528

- ☑ 超高保密, 保密局、安全局、银行适用
- ☑ 连续不间断碎纸时间1小时
- ☑ 5-15人中型办公

大型
办公



538

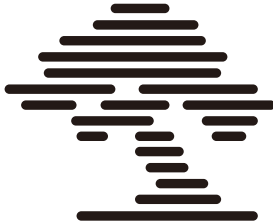
- ☑ 一般保密, 个人/家庭、工作室适用
- ☑ 连续不间断碎纸时间1小时
- ☑ 10-25人大型办公
- ☑ 超大纸屑桶容积

专业
保密



4S30

- ☑ 超高保密, 保密局、安全局、银行适用
- ☑ 连续不间断碎纸时间4小时
- ☑ 10-25人大型办公
- ☑ 超大纸屑桶容积



www.bonsaii.com



东莞市盆景办公设备有限公司

地址：中国广东省东莞市

www.bonsaii.com

400 - 881-2344