

# 大师系列

4S16/4S23/4S30碎纸机使用手册





# **bonsaii** 盆景

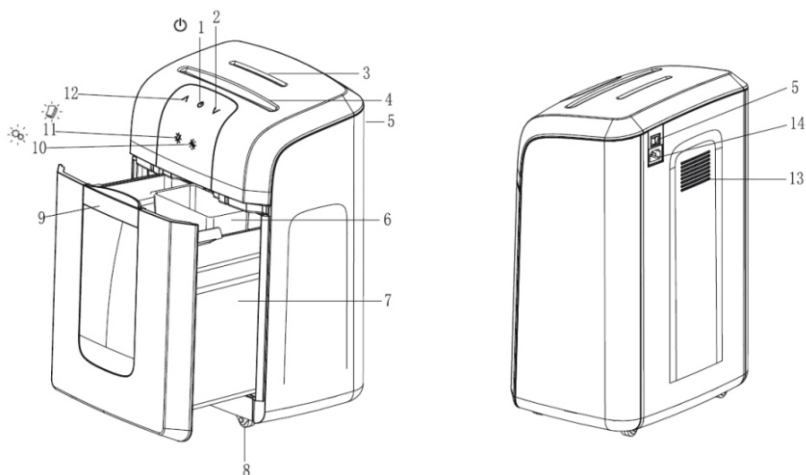
感谢阁下购买本产品，在此向您表示衷心的感谢和美好的祝福!在今后的岁月里，我们也将一如既往的给您提供优质的商品，加强提高售前、售后服务体系，确保为您提供更优质、更时尚、更潮流的商品和服务。

# 目录

---

4S16外形结构及参数 .....	1
4S23外形结构及参数 .....	2
4S30外形结构及参数 .....	3
注意事项 .....	4
符号信息 .....	5
操作指南 .....	6
连续工作时间说明 .....	7
碎纸注意事项 .....	7
功能说明 .....	8
操作方法 .....	9
故障分析及排除 .....	10
碎纸机保养 .....	11
碎纸机回收 .....	12
装箱信息 .....	12

# 4S16碎纸机

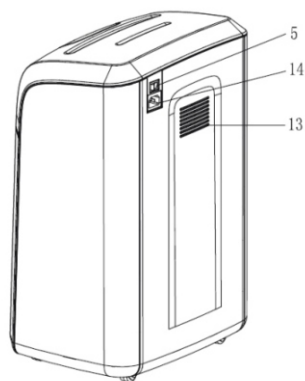
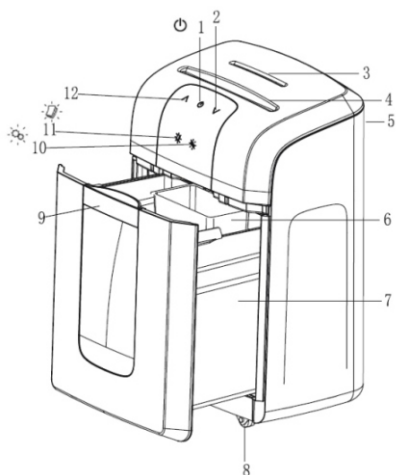


- 1) 紧急停止/休眠
- 2) 正转/清纸
- 3) CD入口
- 4) 入纸口
- 5) 电源开关
- 6) 纸屑盒
- 7) 纸屑桶
- 8) 脚轮
- 9) 纸屑桶拉手
- 10) 过热指示灯
- 11) 过载指示灯
- 12) 反转/退纸
- 13) 散热孔
- 14) 主电源线插孔

## 产品参数

碎纸速度	2.5m/min	工作电压	220VAC/50Hz
碎纸效果	2*10mm	工作功率	200W
最大碎纸量	6张	碎纸方式	粒状
连续工作时间	1小时	碎纸宽度	A4宽幅
机器尺寸 (mm)	345*250*512	保密等级	5
可碎介质	纸/订书针/信用卡/ 光盘/大头针/回形针	容量 (L)	16
建议机器休息时间	30-60min	噪音 (dB)	55
机器恢复工作时间	9min	重量 (kg)	10

## 4S23碎纸机

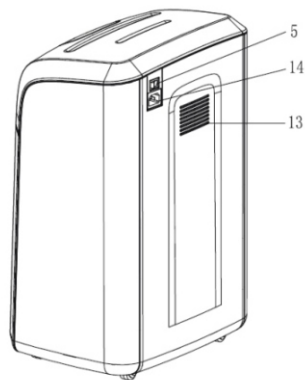
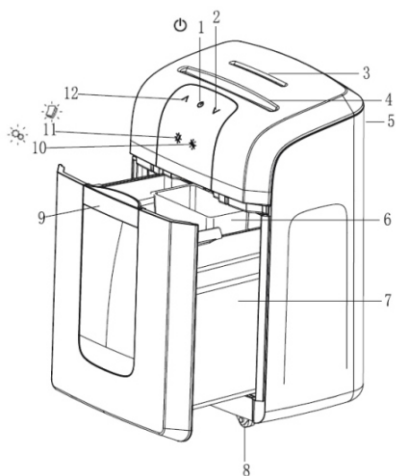


- |            |            |           |
|------------|------------|-----------|
| 1) 紧急停止/休眠 | 2) 正转/清纸   | 3) CD入口   |
| 4) 入纸口     | 5) 电源开关    | 6) 纸屑盒    |
| 7) 纸屑桶     | 8) 脚轮      | 9) 纸屑桶拉手  |
| 10) 过热指示灯  | 11) 过载指示灯  | 12) 反转/退纸 |
| 13) 散热孔    | 14) 主电源线插孔 |           |

## 产品参数

碎纸速度	2.2m/min	工作电压	220VAC/50Hz
碎纸效果	2*10mm	工作功率	230W
最大碎纸量	8张	碎纸方式	粒状
连续工作时间	2小时	碎纸宽度	A4宽幅
机器尺寸 (mm)	367*283*568	保密等级	5
可碎介质	纸/订书针/信用卡/ 光盘/大头针/回形针	容量 (L)	23
建议机器休息时间	30-60min	噪音 (dB)	55
机器恢复工作时间	9min	重量 (kg)	11.5

# 4S30碎纸机



- 1) 紧急停止/休眠
- 2) 正转/清纸
- 3) CD入口
- 4) 入纸口
- 5) 电源开关
- 6) 纸屑盒
- 7) 纸屑桶
- 8) 脚轮
- 9) 纸屑桶拉手
- 10) 过热指示灯
- 11) 过载指示灯
- 12) 反转/退纸
- 13) 散热孔
- 14) 主电源线插孔

## 产品参数

碎纸速度	2m/min	工作电压	220VAC/50Hz
碎纸效果	2*10mm	工作功率	220W
最大碎纸量	10张	碎纸方式	粒状
连续工作时间	4小时	碎纸宽度	A4宽幅
机器尺寸 (mm)	410*320*624	保密等级	5
可碎介质	纸/订书针/信用卡/ 光盘/大头针/回形针	容量 (L)	30
建议机器休息时间	30-60min	噪音 (dB)	55
机器恢复工作时间	9min	重量 (kg)	17.5

# 注意事项

## 警告

1. 请将本机放置在平稳的地方，请注意不要翻倒。
  - ※ 以免机器摔伤出现故障而不能正常使用
2. 危险，切勿以任何方式自动分解、改造、修理机器。
  - ※ 以免造成触电或意外受伤
3. 危险，切勿湿手操作电源插头。
  - ※ 以免造成触电或意外受伤
4. 移动机器或在一段时间不使用该机器时，请拔下插头切断电源。
  - ※ 以免引起火灾或触电
5. 请勿向机器泼水。
  - ※ 以免引起火灾或触电
6. 危险，请勿损伤或加工电源线，勿在电线上放置重物。
  - ※ 以免引起火灾或触电
7. 万一发生冒烟或有异臭等异常情况时，请立即切断电源，中止使用。
  - ※ 以免引起火灾或触电
8. 若机器本体或电源线有任何破损，请勿使用。
  - ※ 以免引起火灾或触电
9. 仅可在220V交流电源上使用设备。
10. 交流电源插座应当装在设备的附近，而且应当便于触及到。
11. 交流电源插座和延展电线不可过荷。
  - ※ 以免过荷引起火灾或触电
12. 交流电源插头要完全插入交流电源插座中。
  - ※ 以免插头脱落引起的火花导致火灾或触电
13. 连接电缆或移动设备之前请先拔下电源插头。
  - ※ 以免损坏交流电源线导致火灾或触电



## 符号信息



警告!



使用前请认真阅读说明书



特别注意 禁止儿童使用!



使用时小心手指!



特别注意 女士慎防长发卷入!




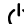
特别注意 男士慎防领带卷入!



清洁机器严禁使用酸性或易燃性液体喷洒机器，以免引起火灾!

## 操作指南

### 开机：

将电源线插入机器背面的主电源线插孔和220VAC/50Hz电源，接通机器背面的电源开关及“ ” 蓝色背光常亮，机器进入待机工作状态。如果灯不亮，请参考说明书中的故障排除方法。

### 工作：

本机以80克/A4纸张为准，大于A4纸时，请将折成可以进入入纸口的宽度；碎纸时，不要超过机器额定的碎纸要求，请勿将过塑胶片、覆膜文件（如：快递文件袋）、带有薄铁皮的纸张文件放入机器，以免影响正常碎纸。当电压不稳或纸张褶皱、潮湿等原因造成碎纸张数变化属于正常现象。碎光盘和卡时严禁同时碎纸，请投入光盘入口，一次投入一张。

备注：为了确保品质，我们的机器在生产过程中都会经过全部检验，测试后，刀具上会留有少量的残余纸屑，运输过程中，纸屑会掉到纸屑桶里，如您购买后打开机器，发现纸屑桶有少量的纸屑，请您谅解。

## 连续工作时间说明

连续工作时间说明：额定碎纸量的情况下，机器在正常使用环境中额定碎纸状态至机器过热保护，暂停工作时累计的工作时间；当达到规定的连续工作小时后，必须关掉机器，建议待其自然冷却大约30-60分钟。




## 碎纸注意事项

- ① 不要碎过量的纸张、回形针、大头针、绝缘封套、64-80克多联静电表单、报纸、面巾纸、带胶膜的文件。
- ② 不能碎硬纸板，附有粘合剂的文件、坚硬物体和塑胶，同样不能碎有塑胶袋的快递文件。

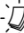
此款为了安全设计，有安全互锁功能，有正确的机头和纸屑桶配合安装，机器才能正常工作。

# 功能说明

## 电源指示灯：

将电源线插入机器背面的主电源线插孔和220VAC/50Hz电源，接通机器背面的电源开关及“ ”  蓝色背光常亮，当拉开纸屑桶时， 红色背光闪烁。


## 过载

碎纸时，若纸张过量或意外堵纸时， 红光闪烁，机器进行自动退纸后停止工作，需减少碎纸张数后再重新放入。

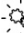
## 手动退纸：

碎纸时，若过载自动退纸无效时，请按在  键上进行退纸，取出纸张后，手指离开，机器恢复正常工作或待机状态，可继续碎纸。


## 手动进纸：

碎纸时，若所投入纸张过于透明或过窄不足以触发自动碎纸系统时，按  键，正转进纸或清纸（正转或反转将残留在刀具上的纸屑清理干净）。

## 过热：

碎纸时，机器长时间工作，马达会超过预定的温度，此时  红光闪烁，机器进入待机保护状态，待指示灯不亮时，机器休息15-30分钟后恢复正常工作状态，可继续碎纸。

## 纸屑清理：


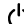
通过垃圾桶透明窗发现纸屑到垃圾桶手柄处时，请立即拉出垃圾桶， 红光闪烁，机器停止一切工作，清理完纸屑，把垃圾桶归位后，机器恢复正常工作状态，同时按一次手动退纸键，进行下一次工作。

## 关机：

完成碎纸工作，关闭电源开关。

# 操作方法

## 1、连接电源

将电源线插入机器背面的主电源线插孔和220VAC/50Hz电源，接通机器背面的电源开关及“ ”  蓝色背光常亮，机器进入待机状态。

## 2、入纸

机器在正常工作状态下，将80g/m<sup>2</sup> A4纸张垂直放入入纸口，碎纸时不可超出单次最大碎纸量。

## 3、纸屑清理

纸屑桶纸满后，停止工作，抽出垃圾桶，清理完纸屑将垃圾桶归位后，机器可以继续使用。

## 4、关闭电源

完成碎纸工作后，关闭电源开关。

## 常见故障及排除

故障现象	故障原因分析	故障排除方法
机器不工作	电源插头未接好电源	插好电源插头
	纸屑桶未推入预定位置	推入纸屑桶
	供电电压过低或无电源	关闭电源开关，待电压恢复正常后再操作机器
	机器因长时间连续工作，电机过热进入保护状态	等待机器自然冷却
	纸张太透明	附加一张不透明纸或将透明纸多次折叠
	过载负荷未解除或电源线损坏	手动退纸，适当减少碎纸张数，重新放入碎纸口。 请找参数相同的电源线替换，如没有，请联系客服人员。
机器堵转	卡纸	选择  按钮，将过量纸退出
机器转动不停	进纸口中央有纸屑和其他异物	清除干净
机器噪音大	地板中空或机器未放平稳	调整机器位置

如以上操作无法解决您的问题，请联系我们的客服人员0769-81632008。

## 碎纸机保养

- 1) 由于碎纸机的刀具精密、锐利,因此在日常使用时应注意勿将衣角、领带、头发等卷入进纸口以免造成意外损伤。
- 2) 当碎纸桶的纸满后应及时进行清除, 以免影响机器正常工作。
- 3) 请勿放入碎布料、塑料、硬金属等。
- 4) 为了延长机器寿命, 每次碎纸量应低于机器规定的最大碎纸量为宜。
- 5) 在清洁机器外壳时应先切断电源, 用软布沾上清洁剂或软性肥皂水轻擦, 切勿让溶液进入机器内部, 不可使用漂白粉, 汽油或稀液刷洗。
- 6) 请勿让锋利物碰到外壳,以免影晌机器美观。

## 碎纸机回收



请务必将废旧的电子产品及包装材料送到专门的回收点，这样可以避免废弃物处理不受控制并帮助材料的回收。

## 装箱信息

序号	1	2
名称	碎纸机	使用说明书
数量	1	1



# bonsaii 盆景

亲爱的用户：

感谢您购买本公司的产品，为确保用户利益，凡购买本公司的用户，如果产品因质量问题发生故障，可以凭保修卡与本公司联系。

保修须知：

- 1) 我司执行国家三包政策；
- 2) 自用户购买之日起一年内，在正常使用情况下故障时，本公司根据保障情况提供免费保修、零部件更换等服务；
- 3) 保修卡是本公司向客户提供售后服务的凭证，此卡须详细填写下列信息，并加盖公章后方为生效；
- 4) 有以下情况发生，不属于免费保修范围。按公司标准，有偿维修
  - A 超过保修有效期限的
  - B 未按产品使用说明书的要求使用、维护或保管不当造成损坏的
  - C 未经许可私自拆修产品
  - D 因不可抗力造成的机器故障或损伤

本卡随商品一同发放，一机一卡，为保证您能充分享有本公司提供的免费保修服务之权利，请妥善保存此卡，遗失不补。

## 合格证



经销商签章处

检测员： \_\_\_\_\_

请沿虚线剪开

用户资料                      销售商资料                      维修资料

名称: \_\_\_\_\_ 名称: \_\_\_\_\_ 故障现象: \_\_\_\_\_

地址: \_\_\_\_\_ 地址: \_\_\_\_\_ 维修结果: \_\_\_\_\_

\_\_\_\_\_  
\_\_\_\_\_  
\_\_\_\_\_

联系电话: \_\_\_\_\_ 联系电话: \_\_\_\_\_ 维修人签字: \_\_\_\_\_

售机日期: \_\_\_\_\_ 用户签字: \_\_\_\_\_

维修资料                      维修资料                      维修资料

故障现象: \_\_\_\_\_ 故障现象: \_\_\_\_\_ 故障现象: \_\_\_\_\_

维修结果: \_\_\_\_\_ 维修结果: \_\_\_\_\_ 维修结果: \_\_\_\_\_

\_\_\_\_\_  
\_\_\_\_\_  
\_\_\_\_\_

维修人签字: \_\_\_\_\_ 维修人签字: \_\_\_\_\_ 维修人签字: \_\_\_\_\_

用户签字: \_\_\_\_\_ 用户签字: \_\_\_\_\_ 用户签字: \_\_\_\_\_





碎纸机请认准盆景品牌

[www.bonsaii.com](http://www.bonsaii.com)



东莞市邦泽电子有限公司

制造商：东莞市邦泽电子有限公司

地址：广东省东莞市厚街镇三屯社区伦品涌工业区12号

[www.bonsaii.com](http://www.bonsaii.com) 0769-81632008